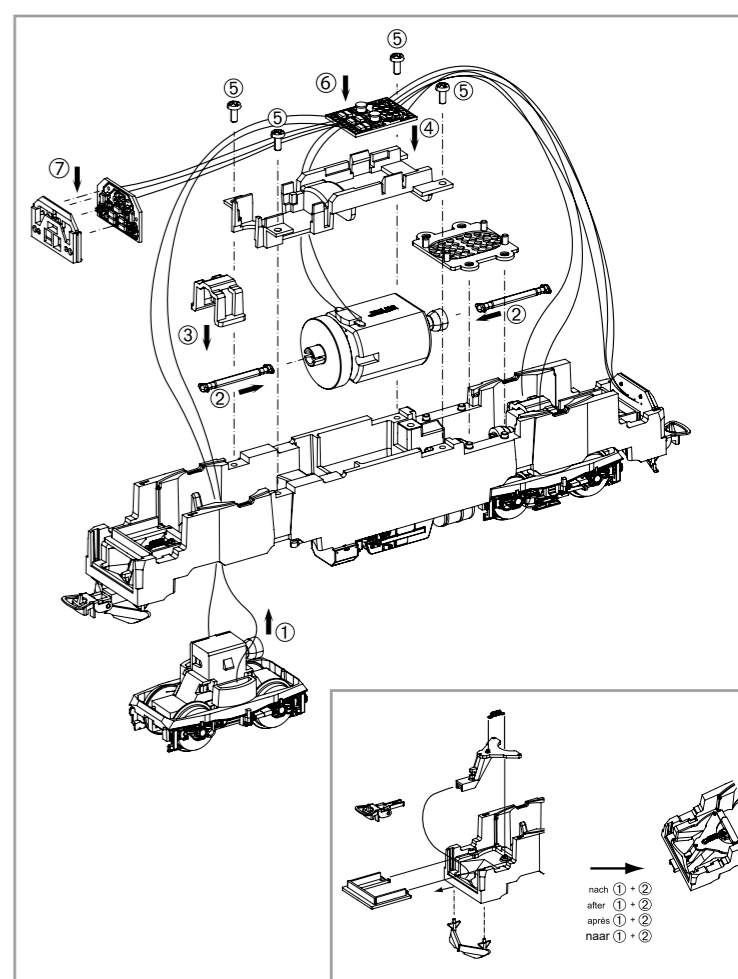
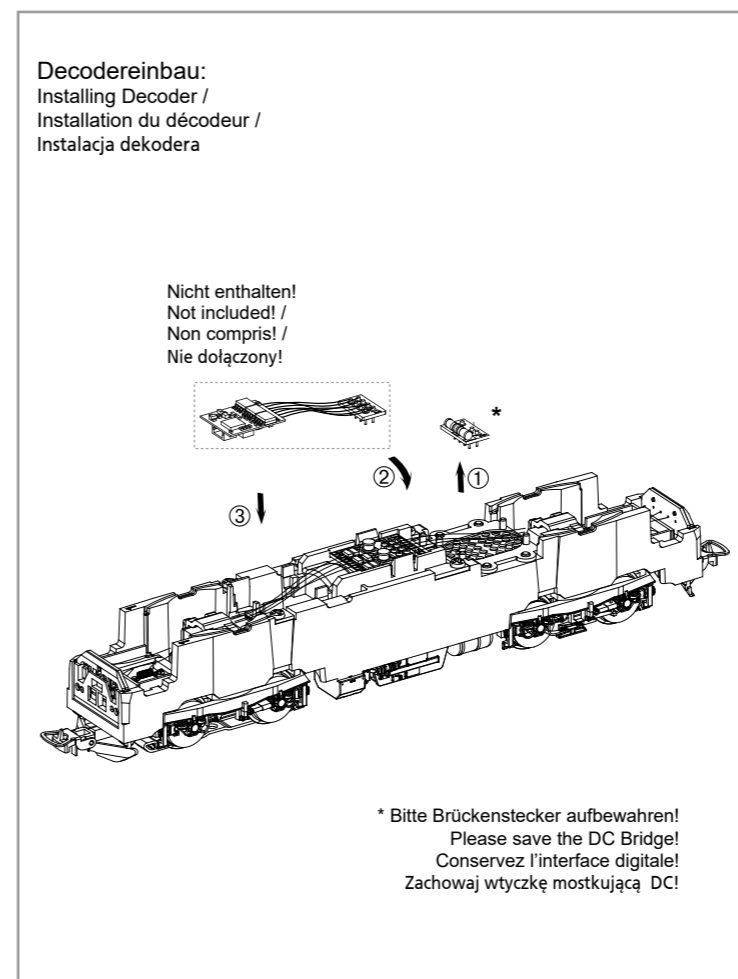
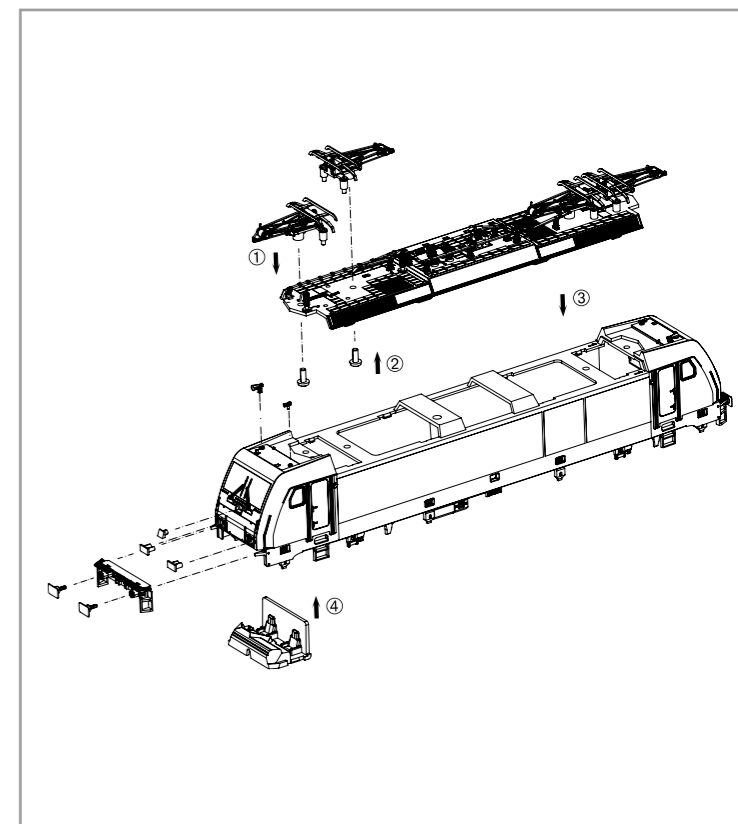
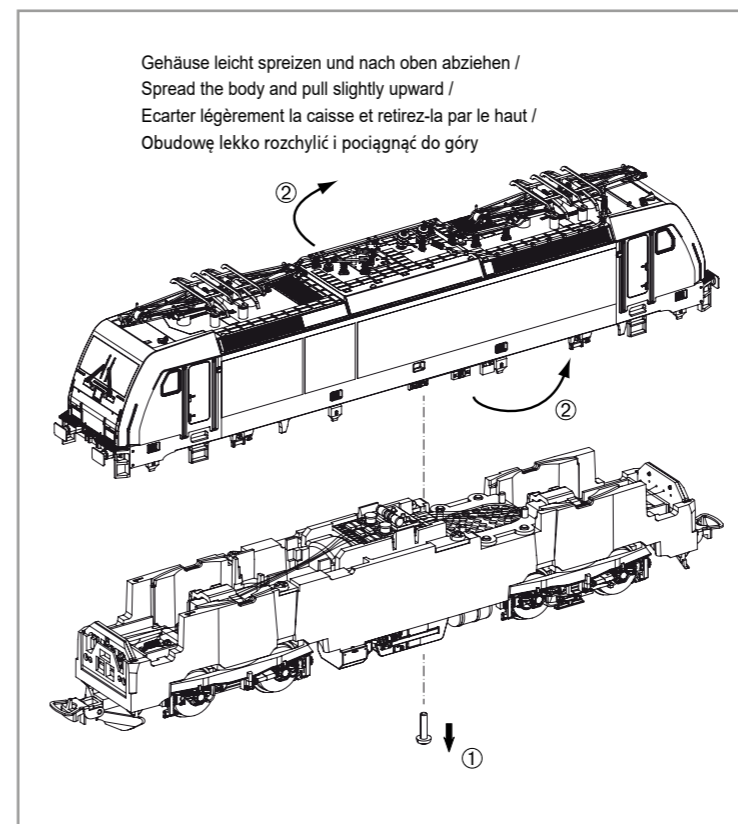


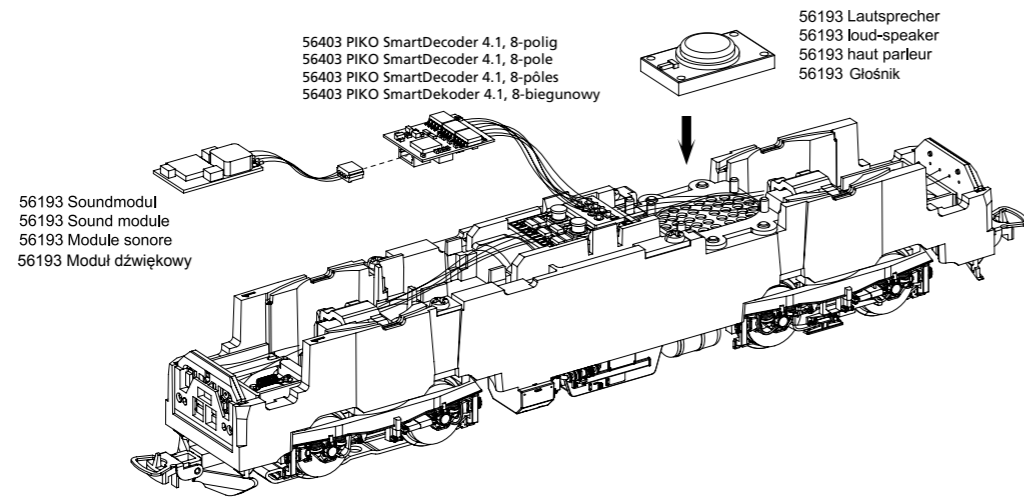
# BEDIENUNGSANLEITUNG ELEKTROLOKOMOTIVE E 186

Instruction sheet for Electric Locomotive E 186

Instrukcja obsługi lokomotywy elektrycznej E 186

Wichtige Informationen sind in der Verpackung und in der Anleitung enthalten.  
Bitte bewahren Sie diese auf.

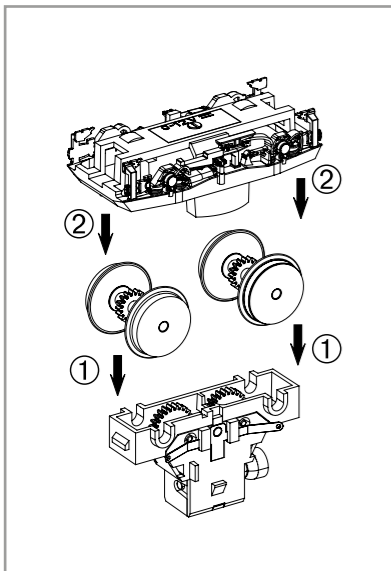
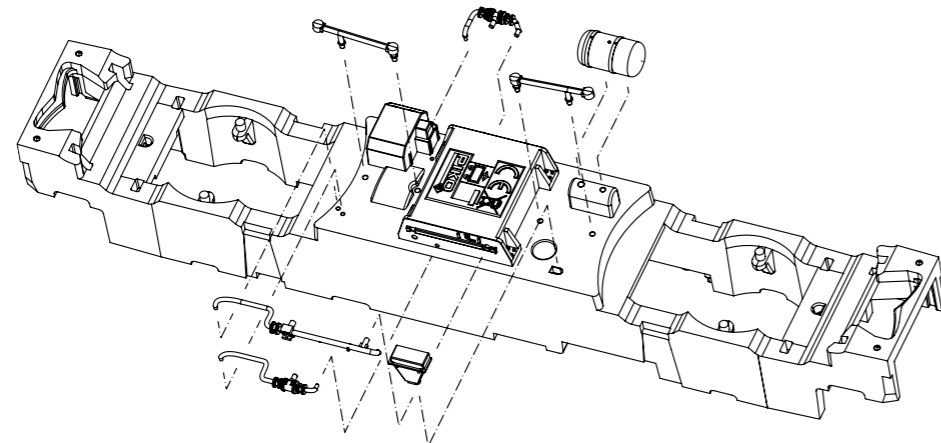
 # 59868 Gleichstrom DC NEM 652 0-12 V




56403 PIKO SmartDecoder 4.1, 8-polig  
56403 PIKO SmartDecoder 4.1, 8-pole  
56403 PIKO SmartDecoder 4.1, 8-póles  
56403 PIKO SmartDekoder 4.1, 8-biegunowy

56193 Lautsprecher  
56193 loud-speaker  
56193 haut-parleur  
56193 Głośnik

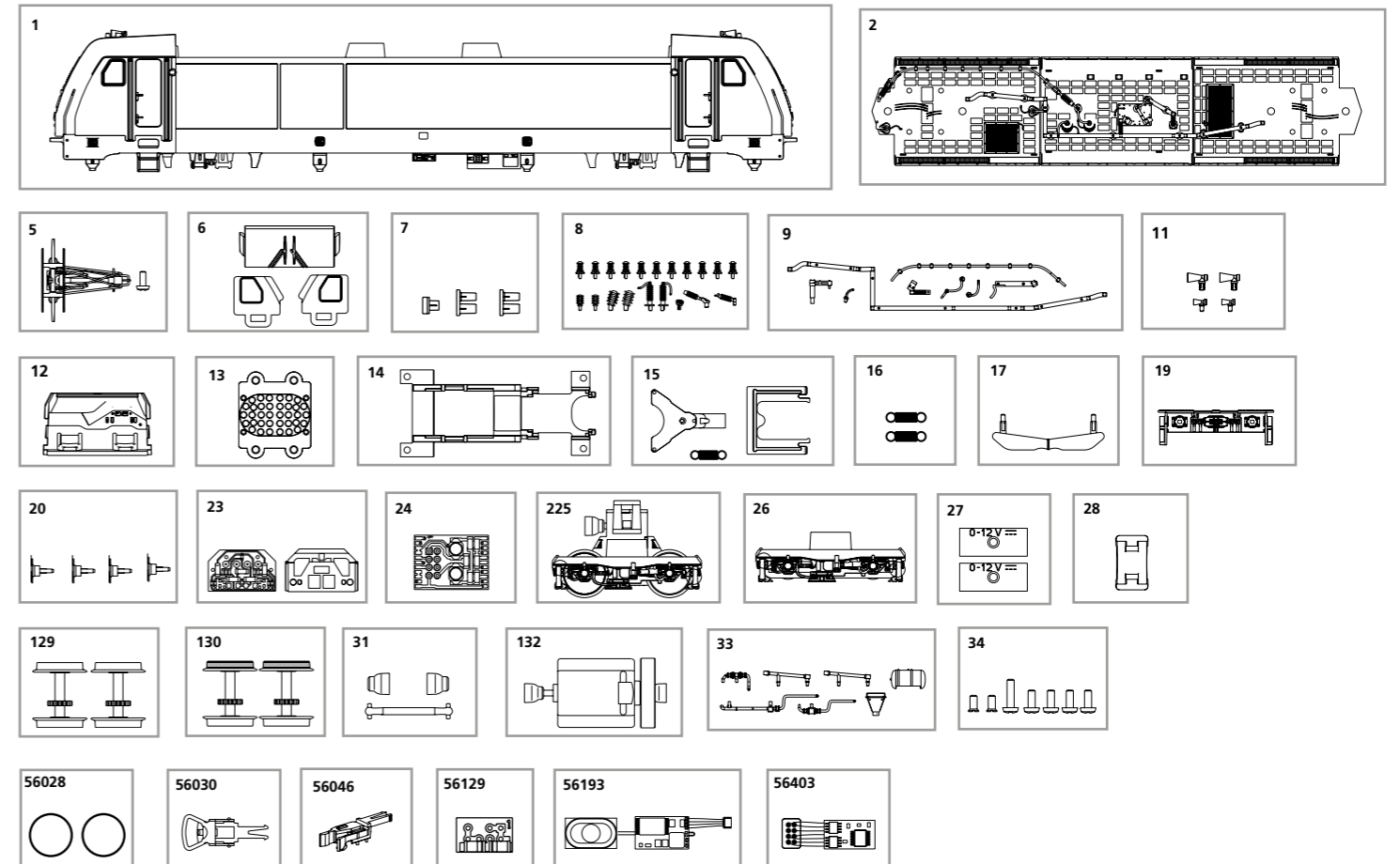
56193 Soundmodul  
56193 Sound module  
56193 Module sonore  
56193 Moduł dźwiękowy



# ERSATZTEILE ELEKTROLOKOMOTIVE E 186

## Spare parts for Electric Locomotive E 186

Bei Ersatzteilanforderung bitte immer die vollständige Ersatzteil-Nr. angeben • Please order the wanted spare part with the complete spare part item number.



Bezeichnung / Description	ET-Nr. / spare part N°	PG*
Gehäuse, dekoriert (mit Fenster + Leuchteinsätze) / Body, complete decorated (with windows + light bar)	59868-01	13
Dach vollständig / Roof complete	59868-02	11
Stromabnehmer / Pantograph	59868-05	10
Fenster / Windows	96738-06	7
Leuchteinsätze / Light bars	59540-07	6
Isolatoren / Insulators	97771-08	9
Dachleitungen / Cables	59950-09	8
Hupen / Horns	59542-11	7
Führerstand / Driving room	59540-12	7
Lautsprecherabdeckung / Cover speaker	59540-13	6
Motorhalter / Motor cover	59540-14	7
Deichsel + Abdeckung + Feder / Coupler connector + Coupler Cover +Spring	59540-15	8
Feder für Deichsel (2 Stck.) / Spring for Coupler connector	59540-16	5
Schieneräumer / Rail reamer	59540-17	7
Pufferbohle / Buffer beam	59540-19	7
Puffer (4 Stck.) / Buffer (set of 4)	59540-20	6

Bezeichnung / Description	ET-Nr. / spare part N°	PG*
Beleuchtungsplatine / PCB for lighting	59540-23	10
Leiterplatte / PCB	96130-24	11
Getriebe, komplett / Gearbox, complete	59868-225	12
Drehgestell / Loco truck	59540-26	9
Drehgestellabdeckung (2 Stck.) / Loco truck cover (set of 2)	59540-27	6
Klammer / Clip	59540-28	6
Radsatz ohne Haftreifen (2 Stck.) / Wheelset (set of 2)	59868-129	9
Radsatz mit Haftreifen (2 Stck.) / Wheelset w friction tyres	59868-130	9
Kardanwelle + Buchsen / Cross ball shaft + bushes	59540-31	7
Motor komplett / Motor complete	59540-132	12
Kleinteile (Rahmen) / Consumables (chassis)	59950-33	8
Schrauben-Set / Set of screws	59540-34	7
<b>ET aus unserem Standard-Programm / Spare parts standard range</b>		
Haftreifen (10 Stck.) / Friction tyres (set of 10)	56028	
Kupplung, vollst. (2 Stck.) / Coupling, complete (set of 2)	56030	
H0 PIKO Kurzkupplung (4 Stck.) / H0 PIKO short Coupling (set of 4)	56046	
Brückenstecker / DC Bridge	56129	
Soundmodul + Lautsprecher / Sound module w loud-speaker	56193	
PIKO SmartDecoder 4.1, 8-polig / PIKO SmartDecoder 4.1, 8-pole	56403	